



+
WE
KNOW
ENDO.



X-Smart[®] Plus

X-スマート プラス

シンプル、使い易い根管拡大装置

X-Smart[®] Plus

- レシプロケーション、連続回転モーション搭載
- ファイルライブラリーにファイルシステムがプリセット
- 個別設定プログラム付き (連続回転モーションで2プログラム)
- 3種のオートリバーース機能付き (使用中の負荷がトルク制限値に達すると作動)

Everything
you like about
X-Smart[®]
with a plus

数種のファイルシステムが
あらかじめプログラムされており、
使用するシステムが一目で選択可能。

ON/OFFは手元スイッチで操作。

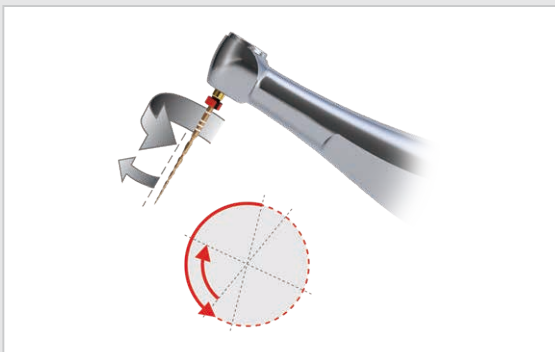
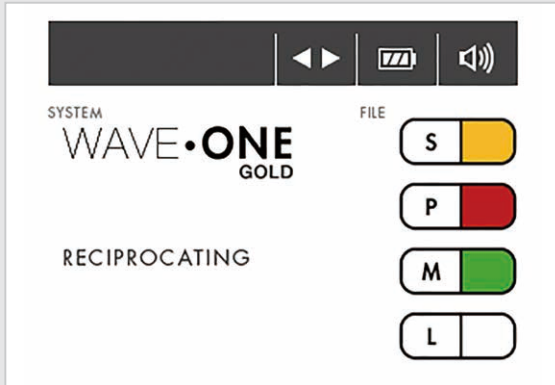
コンパクトヘッドにより
視野が広がり、アクセスが容易。

寸法： 本体(コントロールユニット)
W107 × D195 × H107 mm
重量： 約580g

レシプロケーティングモーション

プリセットされているファイルシステム

- WaveOne Gold/WaveOne
- Reciproc ALL

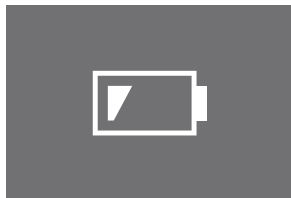
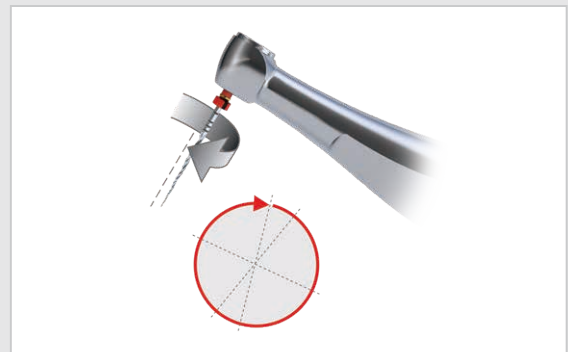
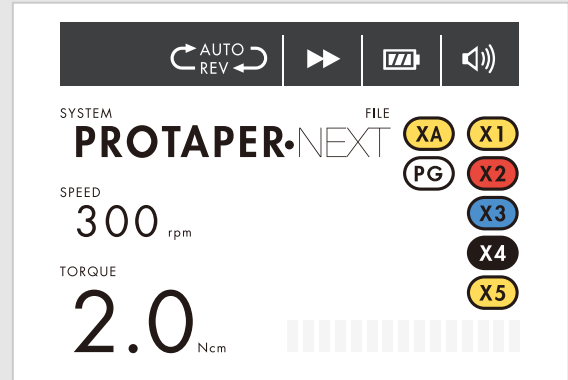


連続回転モーション

プリセットされているファイルシステム

- Gates
- ProGlider
- ProTaper
- ProTaper Gold
- ProTaper Next
- Programing (2種まで個別設定が可能)

*上記以外にファイルが1品目含まれています



治療中の充電が可能。
残量の心配なく
使用いただけます。



ねじ、繋ぎ目のない
滑らかな設計。
清掃しやすい清潔な
コントラアングル。



X-スマート プラス

製品番号	製品名	価格
A10320000000	X-スマート プラス	¥170,640

構成

- ・コントロールユニット(本体)
- ・モーターハンドピース
- ・コントラングル(ギヤ比6:1)
- ・ハンドピーススタンド
- ・Fタイプスプレーノズル
- ・ACアダプター
- ・取り扱い説明書

製品仕様

- ・トルク:0.6-4.0Ncm(0.1Ncm単位で調整)
- ・回転数:250-1200rpm
- ・充電時間(フル充電時):約5時間
バッテリーの使用状況や新旧により変化します

製品番号	製品名	入数	価格	製品番号	製品名	入数	価格
A10330000000	X-スマート プラス コントラングル	1	¥ 36,000	A103400000300	X-スマート プラス モーターハンドピース	1	¥ 55,000
A100700000100	X-スマート プラス バッテリー	1	¥ 11,000	N17130000022	Fタイプスプレーノズル	1	¥ 1,080
A103400000200	X-スマート プラス ACアダプター	1	¥ 14,990				

関連製品

ウェーブ・ワン ゴールド関連

製品番号	製品名	先端径/テーパ	長さ	価格	製品番号	製品名	先端径/テーパ	長さ	価格
A0753221GOS03	ウェーブ・ワン	#20/07	21mm	¥6,690	A0753221GOM03	ウェーブ・ワン	#35/06	21mm	¥6,690
A0753225GOS03	ゴールド スモール		25mm	¥6,690	A0753225GOM03	ゴールド ミディアム		25mm	¥6,690
A0753231GOS03	各3本入		31mm	¥6,690	A0753231GOM03	各3本入		31mm	¥6,690
A0753221GOP03	ウェーブ・ワン	#25/07	21mm	¥6,690	A0753221GOL03	ウェーブ・ワン	#45/05	21mm	¥6,690
A0753225GOP03	ゴールド プライマリー		25mm	¥6,690	A0753225GOL03	ゴールド ラージ		25mm	¥6,690
A0753231GOP03	各3本入		31mm	¥6,690	A0753231GOL03	各3本入		31mm	¥6,690
A0754221G9A03	ウェーブ・ワン	—	21mm	¥8,940	BSTW1GG321015	ウェーブ・ワン	#15/02	21mm	¥6,690
A0754225G9A03	ゴールド アソート		25mm	¥8,940	BSTW1GG325015	ゴールド グライダー		25mm	¥6,690
A0754231G9A03	4本入 (各サイズ1本入)		31mm	¥8,940	BSTW1GG331015	各3本入		31mm	¥6,690

ウェーブ・ワン ゴールド 3シートパック

製品番号	製品名	入数	価格
BSTW1GG321015C	ウェーブ・ワン ゴールド グライダー 21mm 3シート	3本×3シート	¥ 20,060
BSTW1GG325015C	ウェーブ・ワン ゴールド グライダー 25mm 3シート		
A0753221GOS03C	ウェーブ・ワン ゴールド スモール 21mm 3シート	3本×3シート	¥ 20,060
A0753225GOS03C	ウェーブ・ワン ゴールド スモール 25mm 3シート		
A0753221GOP03C	ウェーブ・ワン ゴールド プライマリー 21mm 3シート		
A0753225GOP03C	ウェーブ・ワン ゴールド プライマリー 25mm 3シート		
A0753221GOM03C	ウェーブ・ワン ゴールド ミディアム 21mm 3シート		
A0753225GOM03C	ウェーブ・ワン ゴールド ミディアム 25mm 3シート		
A0753221GOL03C	ウェーブ・ワン ゴールド ラージ 21mm 3シート		
A0753225GOL03C	ウェーブ・ワン ゴールド ラージ 25mm 3シート		
BSTW1G21GSP	ウェーブ・ワン ゴールド 21mm GSP 3シート	ウェーブ・ワン ゴールド グライダー、 スモール、プライマリー各1シート	¥ 20,060
BSTW1G25GSP	ウェーブ・ワン ゴールド 25mm GSP 3シート		

販売名: X-スマート プラス	一般的名称: 歯科用根管拡大装置	医療機器認証番号: 224AKBZX00131000	クラス分類: II (管理・特管)
販売名: ウェーブ・ワン ゴールド	一般的名称: 電動式歯科用ファイル	医療機器認証番号: 227AGBZX00033000	クラス分類: II (管理)
販売名: ウェーブ・ワン ファイル	一般的名称: 電動式歯科用ファイル	医療機器認証番号: 224AGBZX00096000	クラス分類: II (管理)
販売名: メルファァーガテスリーマー	一般的名称: 電動式歯科用根管リーマー	医療機器承認番号: 22200BZX00001000	クラス分類: II (管理)
販売名: プログライダー	一般的名称: 電動式歯科用ファイル	医療機器認証番号: 226AGBZX00011000	クラス分類: II (管理)
販売名: メルファァープロテーパー	一般的名称: 電動式歯科用ファイル	医療機器承認番号: 22200BZX00049000	クラス分類: II (管理)
販売名: プロテーパー・ゴールド	一般的名称: 電動式歯科用ファイル	医療機器認証番号: 228AGBZX00081000	クラス分類: II (管理)
販売名: プロテーパー・ネクスト	一般的名称: 電動式歯科用ファイル	医療機器認証番号: 225AKBZX00158000	クラス分類: II (管理)

表示価格は、2022年4月現在のメーカー希望小売価格で消費税は含まれません。 *仕様及び外観の一部を予告なしに変更することがあります。

ご用命は

製造販売元

デンツプライシロナ株式会社

カスタマーサービス

受付時間 9:00 ~ 17:00 (土・日・祝日を除く)

☎ 0120-789-123 FAX : 0120-120-659

<https://www.dentsplysirona.com>